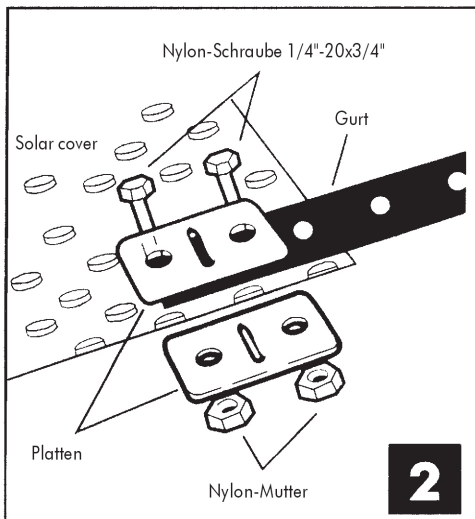
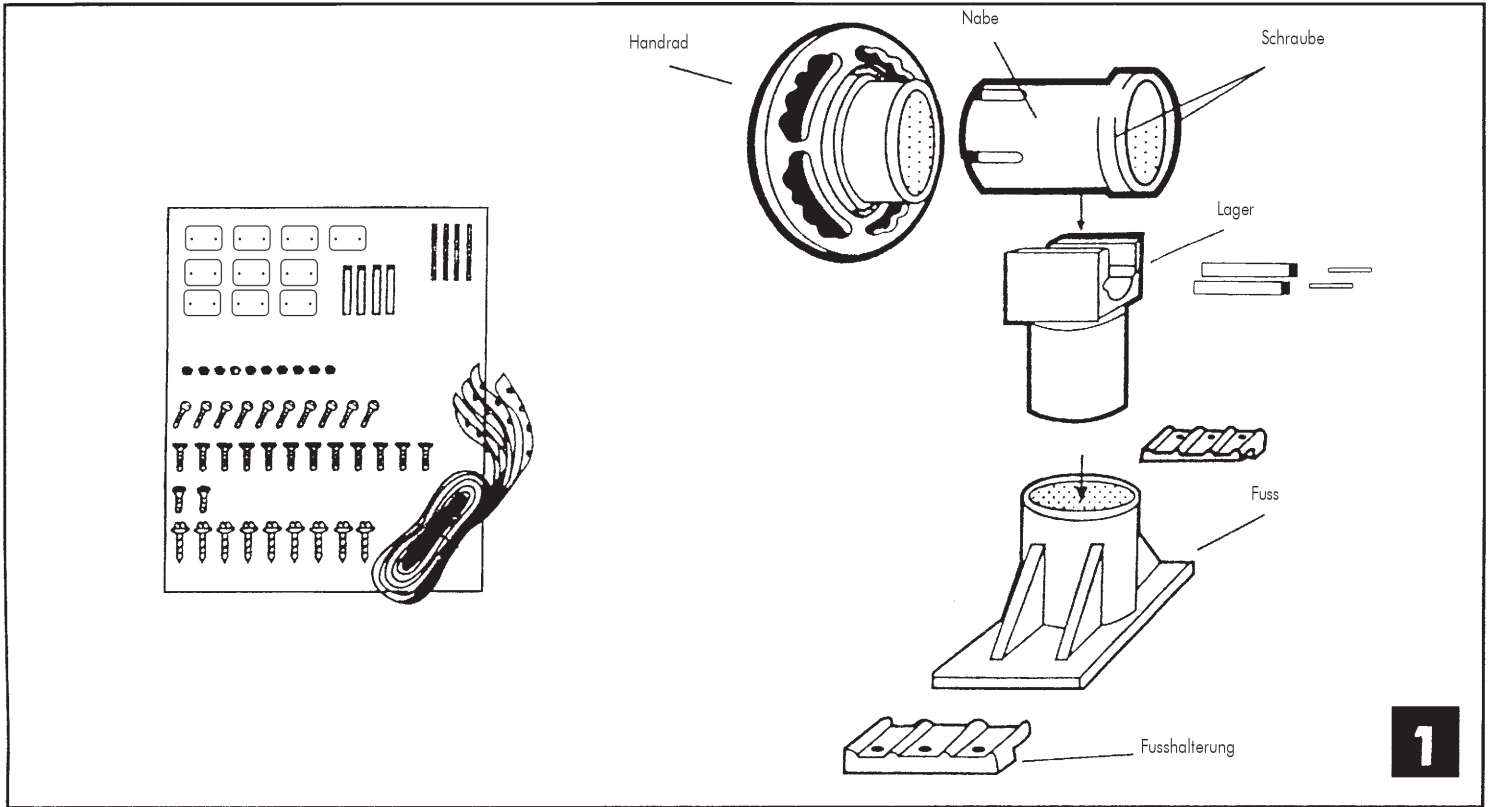
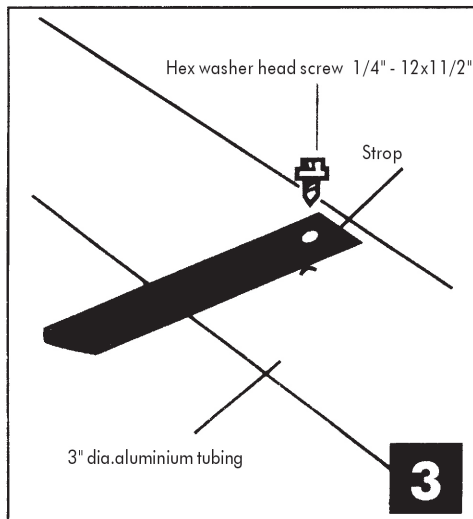


# INSTRUCTION SHEET

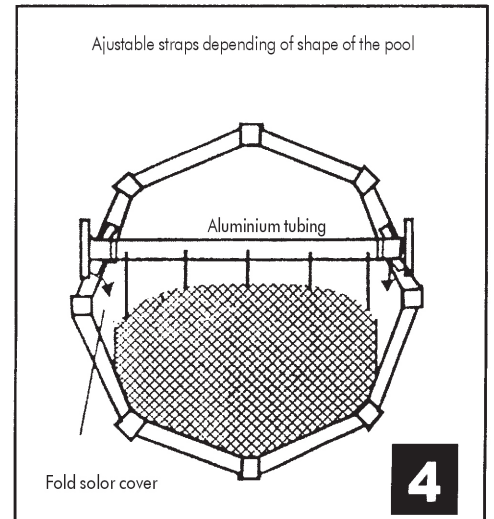
VP4133



Die Gurte müssen in gleichmä Bigen Abständen mit den. Nylon-Schranben an der Abdeckung befestigt werden. Dfe Large der Gurte müssen de



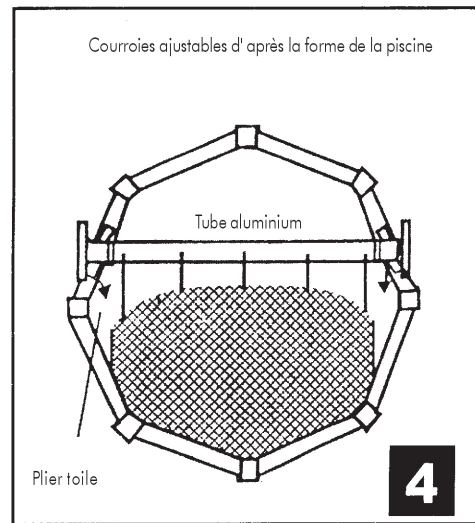
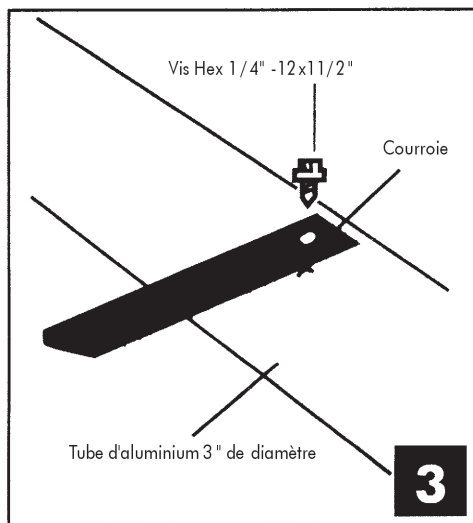
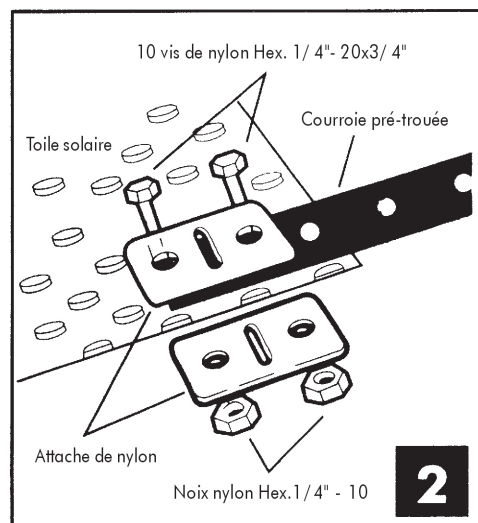
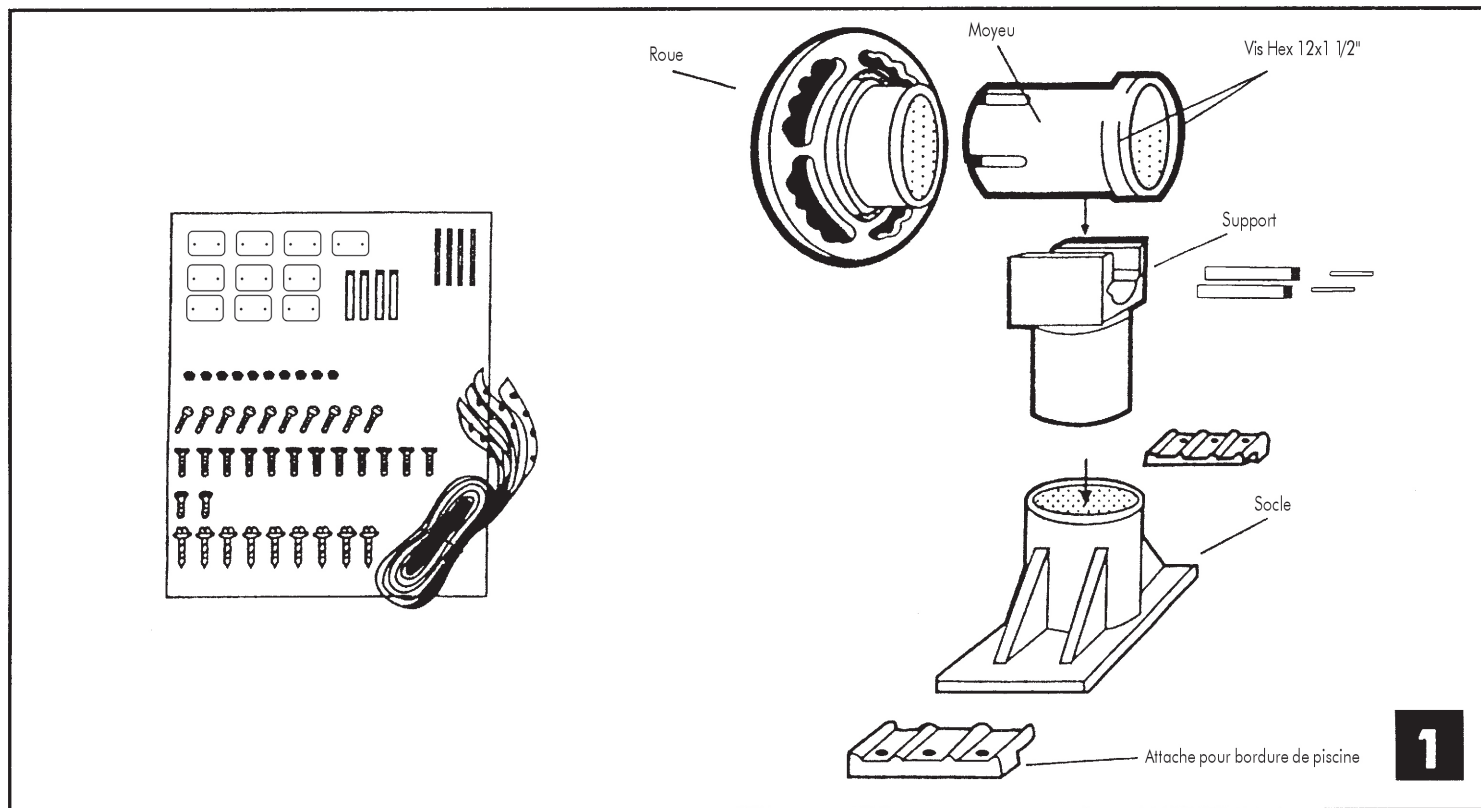
You must drill holes in aluminium tubing to fix straps which are already attached to sollar cover.



Fold overlap before rolling the cover.

# FEUILLE D'INSTRUCTION

VP4133



Lorsque vous installez les courroies à la toile solaire, elles doivent être à égale distance entre elles. La longueur des courroies doit être ajustée en fonction de la forme de la piscine.

Vous devez percer le tube d'aluminium pour y fixer les courroies qui sont déjà reliées à la toile solaire.

Replier l'excédent de toile vers l'intérieur avant de la rouler